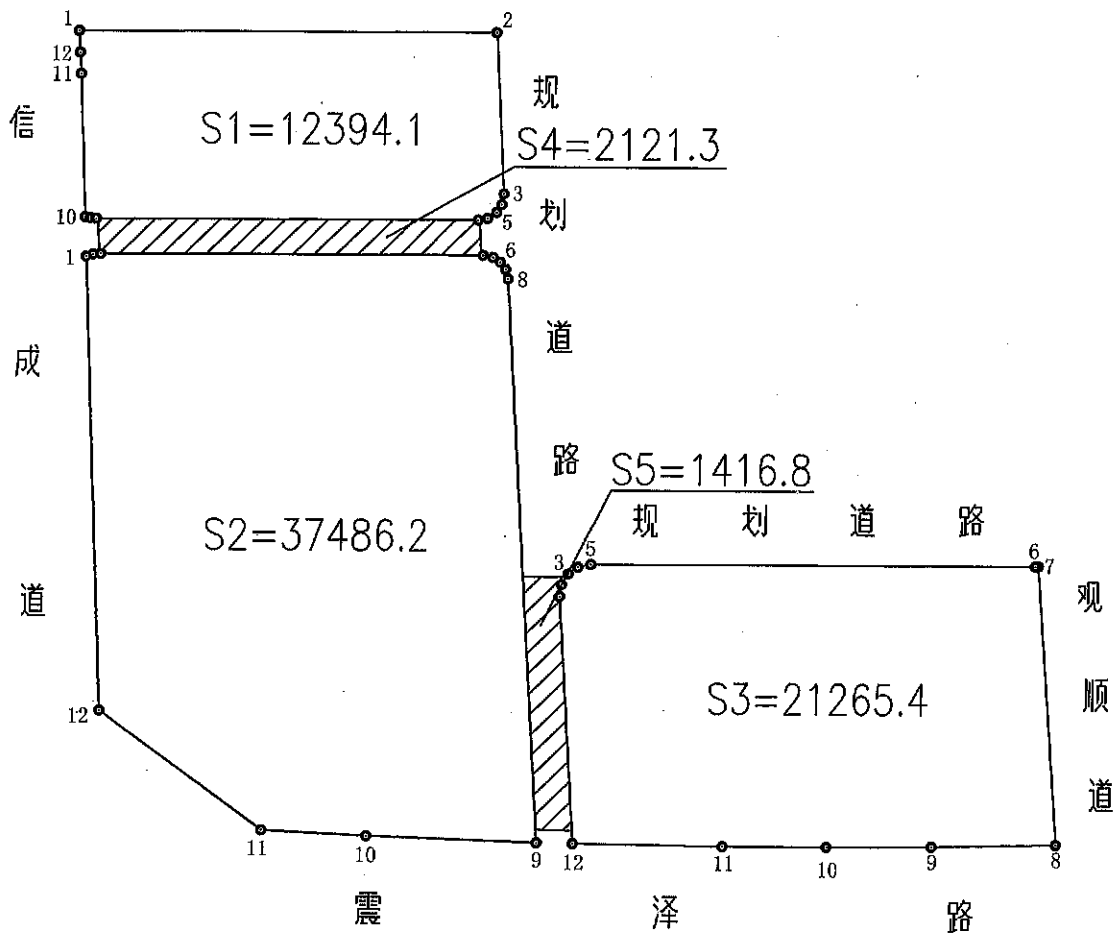


### 震泽路与信成道交叉口东北侧地块用地图



$S_{总} = S_1 + S_2 + \dots + S_5 = 74683.8$